

iluminação Led

LISBOA

Luminária Industrial Tipo Régua



LISBOA é uma luminária de elevado rendimento, desenvolvida para uso interno. De fácil montagem, pode ser fixa à estrutura ou em suspensão por intermédio de cabo de aço.

Apresenta uma matriz de LED OSRAM de alta eficiência com sistema de iluminação por *led high power single chip*.

O difusor extra claro 3 mm permite um perfeito espalhamento e homogeneização do fluxo luminoso.

O dissipador térmico desenvolvido utiliza toda a superfície útil da luminária permitindo a perfeita dissipação de calor assim como o aumento significativo da vida útil da mesma.

Dimensionada para locais de pé direito elevado (4 a 8 m), LISBOA 96W substitui com vantagem campânulas/projetores de 400W

Especificações Técnicas

Composição e Material

Referência	700 910	700 911	700 912	700 913
Tipo de Equipamento	Luminária tipo Régua (<i>High Bay</i>)			
Dimensões (mm)	800x130x140	950x130x140	1 150x130x140	1 350x130x140
Peso (kg)	5,5	6	6,8	7,5
Difusor	Acrílico Opalino - 3 mm			
Dissipador	Alumínio Exturdido			
Tipo LED	OSRAM Oslon Square			
Quantidade LED	4x20	4x26	4x32	4x38
Índice Proteção (IP)	IP 65			
Índice Proteção (IK)	IK 07			

Elétricas

Potência Útil (W)	96	125	155	183
Potência Consumo (VA)	105	137	169	200
Regulação <i>Driver</i>	Opcional			
Tipo Regulação	PWM / 0-10V / Potenciômetro / DALI			
Tensão Entrada (Vac)	90 - 305			
Tensão LED's (Vdc)	55	71	89	105
Corrente Saída (mA)	1 750			
Fator de Potência	> 0.95			
Fator Manutenção LED's	75%			
Tempo de Arranque	> 0,4			

Luminotécnicos

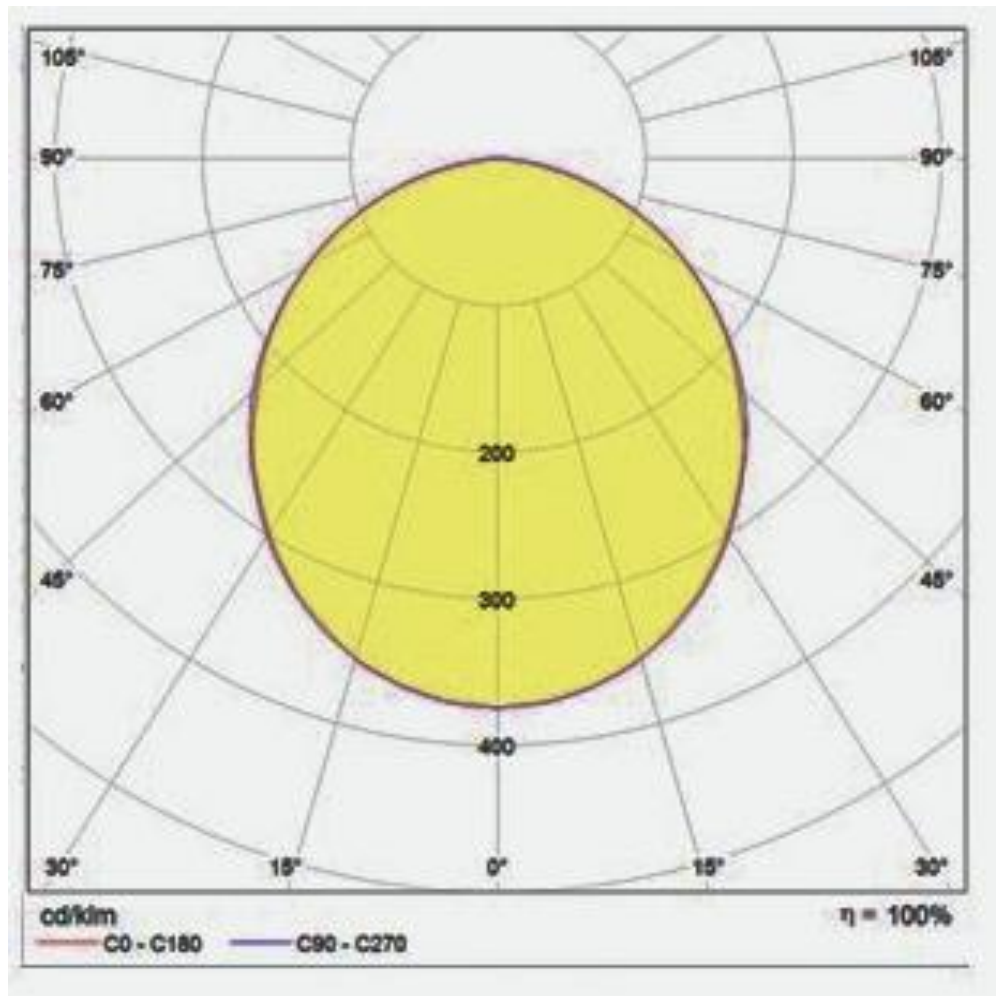
Ângulo de Abertura	120 °			
CRI (Geral)	> 70 % 75 Tip.			
CRI (Opcional)	> 80 % 85 Tip.			
Temperatura de Cor (K)	4 000 - 6 500			
Fluxo Luminoso (lm)	13 440	17 536	21 632	25 600
Eficiência Lumínica (lm/W)	128	128	128	128
Vida útil (horas)	> 100 000			

Certificados



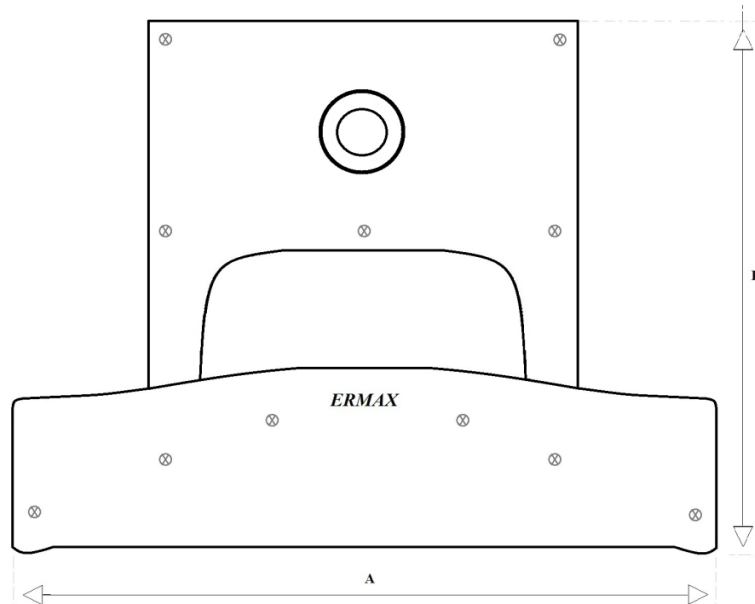
Diagramas Luminotécnicos

Diagrama Polar



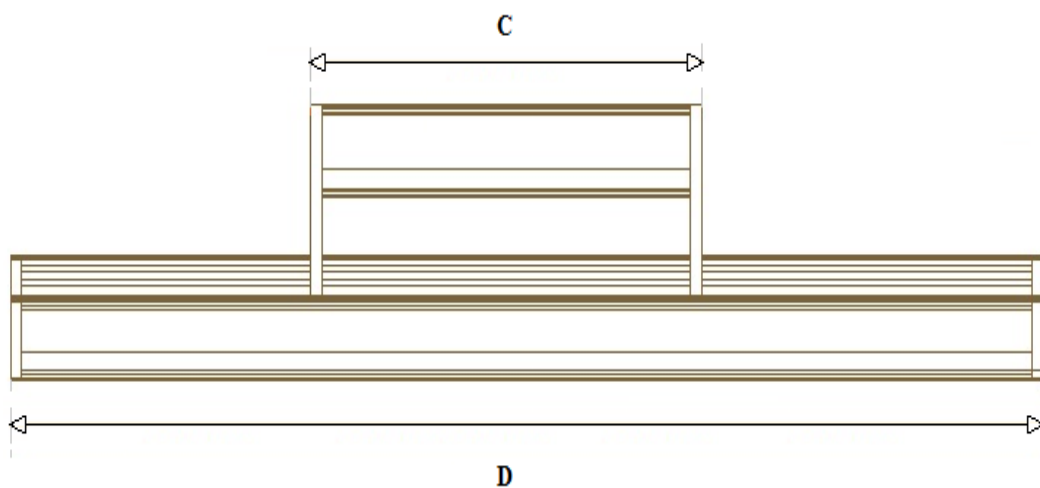
Desenhos Técnicos

Perspectiva Frontal



Referência				
Dimensões	700 910	700 911	700 912	700 913
A	140 mm	140 mm	140 mm	140 mm
B	130 mm	130 mm	130 mm	130 mm

Perspectiva Lateral



Referência				
Dimensões	700 910	700 911	700 912	700 913
C	500 mm	500 mm	500 mm	500 mm
D	800 mm	950 mm	1150 mm	1350 mm