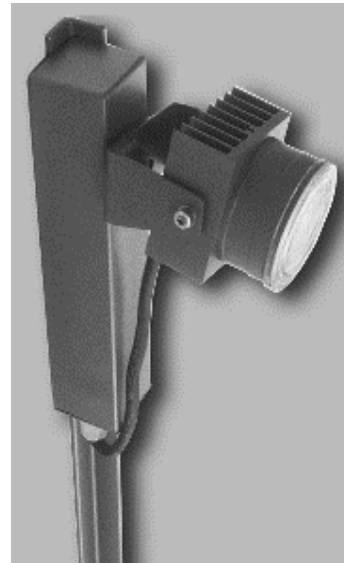




SANTARÉM

Luminária tipo Projetor com Lentes



SANTARÉM é um projetor de tecnologia inovadora com elevado rendimento. Devido às suas características e robustez apresenta-se como uma solução ideal para uso externo.

A matriz de LED CREE dimensionada com o sistema de iluminação *LED Higt Power Quad chip* garante um desempenho e eficiência superior.

A utilização de lentes de alto rendimento permitem criar um novo conceito de espalhamento e alcance do fluxo luminoso.

O dissipador térmico desenvolvido utiliza toda a superfície útil da luminária permitindo a perfeita dissipação de calor assim como o aumento significativo da vida útil da mesma.

Projetor ideal para iluminação de pormenores interiores e para jardins na versão com piquet de enterramento, possibilidade de aplicação individual ou até 4 unidade no mesmo suporte.

Especificações Técnicas

Composição e Material

Referência	600 511	600 512	600 513	600 514	60 515
Tipo de Equipamento	Projetor com Lentes				
Dimensões (mm)	105x80x75				
Peso (kg)	1,5				
Difusor	Policarbonato Cristal				
Dissipador	Alumínio de Exturdido e Maquinado				
Tipo LED	CREE Quad Chip				
Quantidade LED	1				
Índice Proteção (IP)	IP 66				
Índice Proteção (IK)	IK 08				

Elétricas

Potência Útil (W)	12,5	12,5	2x12,5	3x12,5	4x12,5
Potência Consumo (VA)	14	14	2x14	3x14	4x14
Regulação <i>Driver</i>	Opcional				
Tipo Regulação	PWM / 0 - 10 V / Potenciômetro / DALI				
Tensão Entrada (Vac)	90 - 264				
Tensão LED's (Vdc)	12				
Corrente Saída (mA)	1 050				
Fator de Potência	> 0,95				
Fator Manutenção LED's	75%				
Tempo de Arranque (s)	> 0,4				

Luminotécnicos

Ângulo de Abertura	Varias opções de lentes mediante consulta				
CRI (Geral)	> 70 % 75 Tip.				
CRI (Opcional)	> 80 % 85 Tip.				
Temperatura de Cor (K)	2 700 - 6 500				
Fluxo Luminoso (lm)	1 582	1 582	2x1582	3x1582	4x1582
Eficiência Lumínica (lm/W)	113	113	113	113	113
Vida útil (horas)	> 100 000				

Certificados



Diagramas Luminotécnicos

Diagrama Polar Tipo para Lente 30° de Abertura

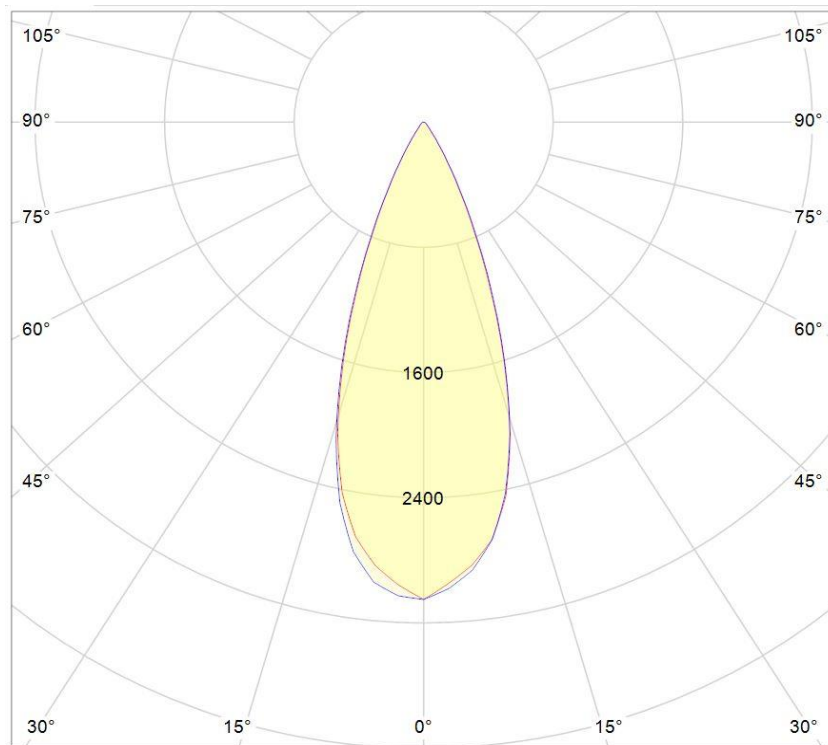
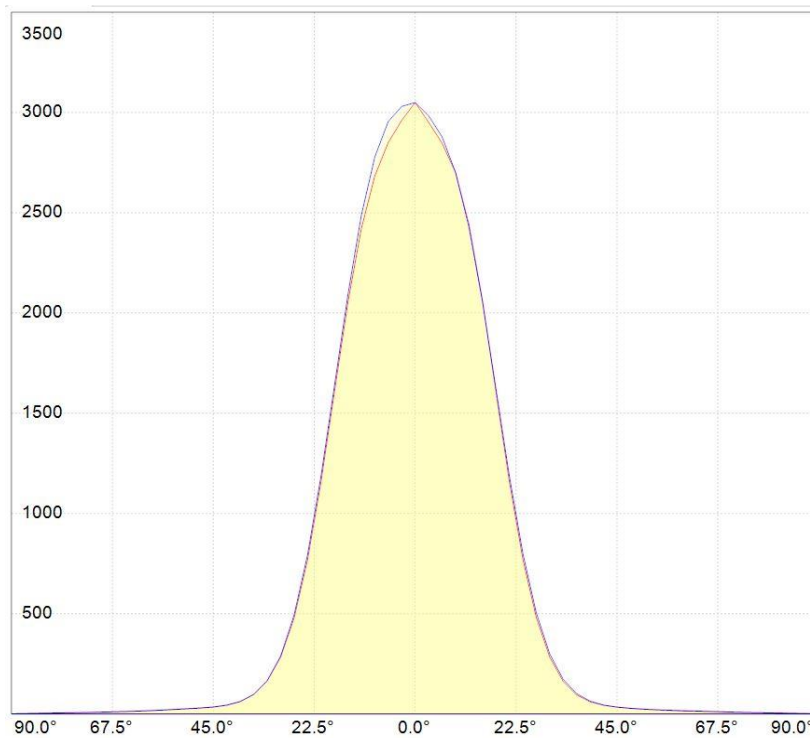
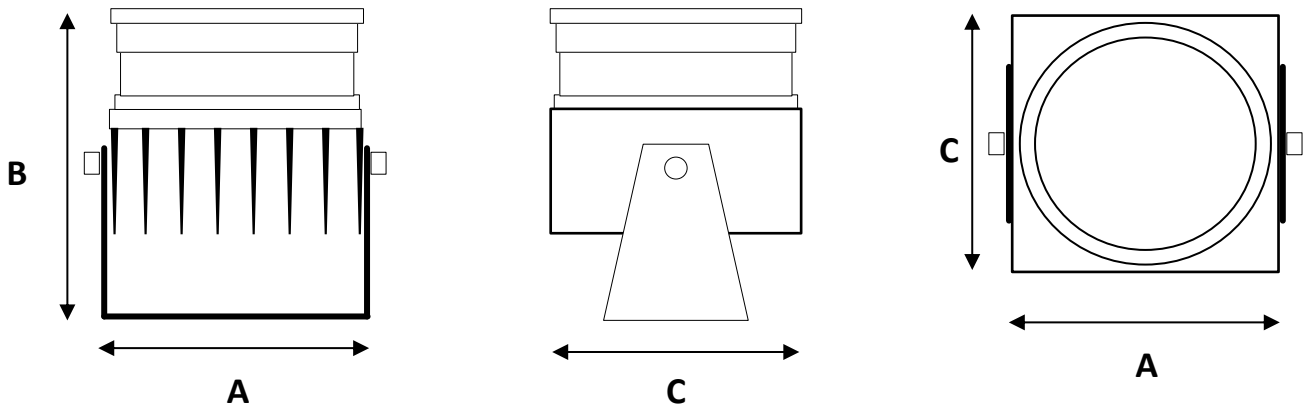


Diagrama Cartesiano Tipo para Lente 30° de Abertura



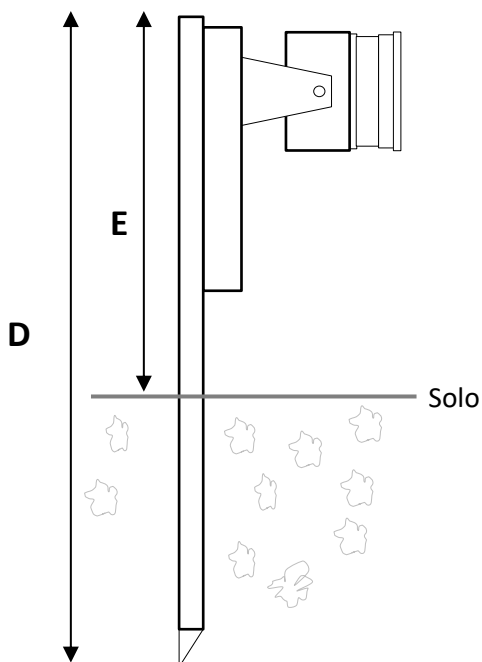
Desenhos Técnicos

Perspetiva Lateral e Frontal



	Referência				
Dimensões	600 511	600 512	600 513	600 514	600 515
A	80 mm	80 mm	80 mm	80 mm	80 mm
B	105 mm	105 mm	105 mm	105 mm	105 mm
C	75 mm	75 mm	75 mm	75 mm	75 mm
Caixa		140x85x50	280x85x50	420x85x50	560x85x50

Perspetiva Lateral modelo de Enterramento



	Referência			
Dimensões	600 512	600 513	600 514	600 515
D	700 mm	700 mm	700 mm	700 mm
E min.	300 mm	300 mm	300 mm	300 mm
	(a)	(a)	(b)	(b)

(a) - Alimentador no interior.

(b) - Alimentador no exterior.