



FARO STANDARD

Luminária tipo Projetor



FARO STANDARD é uma luminária de tecnologia inovadora com elevado rendimento. Devido às suas características e robustez apresenta-se como uma solução ideal para uso externo.

A matriz de LED OSRAM dimensionada com o sistema de iluminação *Led High Power Single Chip* garante um desempenho e eficiência superior.

A tecnologia incorporada de regulação do ângulo de abertura (entre 20° e 45°) torna a luminária bastante versátil adequando-a sempre que necessário às necessidades de iluminação pretendidas.

O dissipador térmico desenvolvido utiliza toda a superfície útil da luminária permitindo a perfeita dissipação de calor assim como o aumento significativo da vida útil da mesma.

Luminária ideal para iluminação de fachadas, *outdoor* e muralhas de castelos.
Indicada para iluminação à distância.

Especificações Técnicas

Composição e Material

Referência	700 115	700 116	700 117	700 118	700 119
Tipo de Equipamento	Luminária Tipo Projetor				
Dimensões (mm)	480x180x150	580x180x150	730x180x150	930x180x150	1 330x180x150
Peso (kg)	5	6,5	9	12	15
Difusor	Vidro Extra Claro Temperado				
Dissipador	Alumínio Exturdido				
Tipo LED	OSRAM Oslon Square				
Quantidade LED	2x8	2x12	2x18	2x26	2x38
Índice Proteção (IP)	IP 66				
Índice Proteção (IK)	IK 08				

Elétricas

Potência Útil (W)	38	58	88	133	195
Potência Consumo (VA)	42	64	97	146	214
Regulação <i>Driver</i>	Opcional				
Tipo Regulação	PWM / 0 - 10 V / Potenciômetro / DALI				
Tensão Entrada (Vac)	100 - 240				
Tensão LED's (Vdc)	22	33	49,5	71	105
Corrente Saida (mA)	1 670			1750	
Fator de Potência	> 0,95				
Fator Manutenção LED's	75%				
Tempo de Arranque (s)	> 0,4				

Luminotécnicos

Ângulo de Abertura	Regulável 20° a 45°				
CRI (Geral)	> 70 % 75 Tip.				
CRI (Opcional)	> 80 % 85 Tip.				
Temperatura de Cor (K)	2 700 - 6 500				
Fluxo Luminoso (lm)	4 190	6 400	9 661	14 550	21 301
Eficiência Lumínica (lm/W)	100	100	100	100	100
Vida útil (horas)	> 100 000				

Certificados



Diagramas Luminotécnicos

Diagrama de Densidade Luminosa

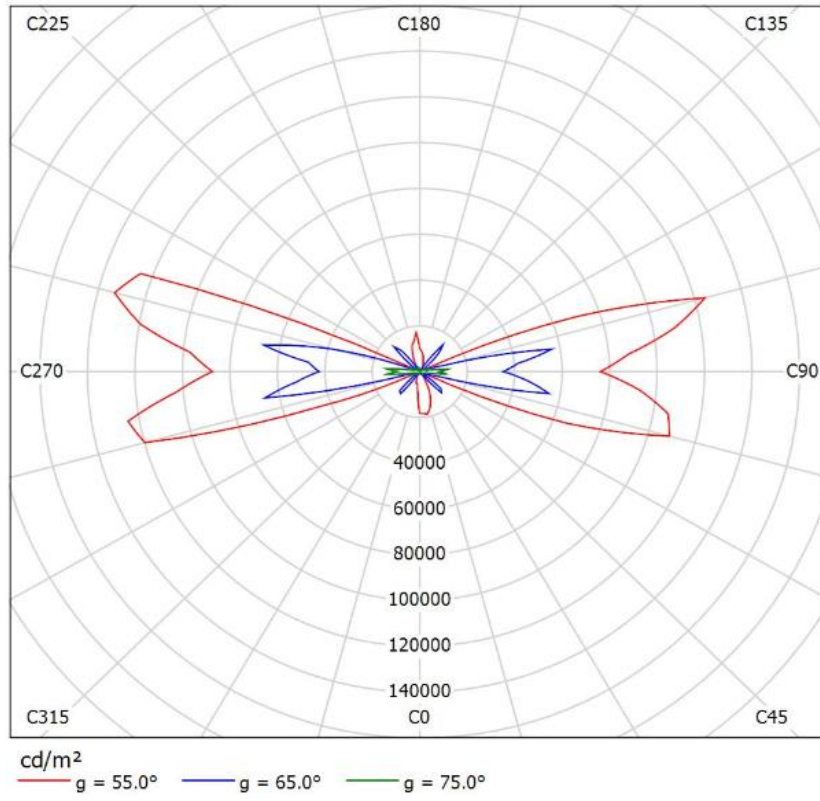
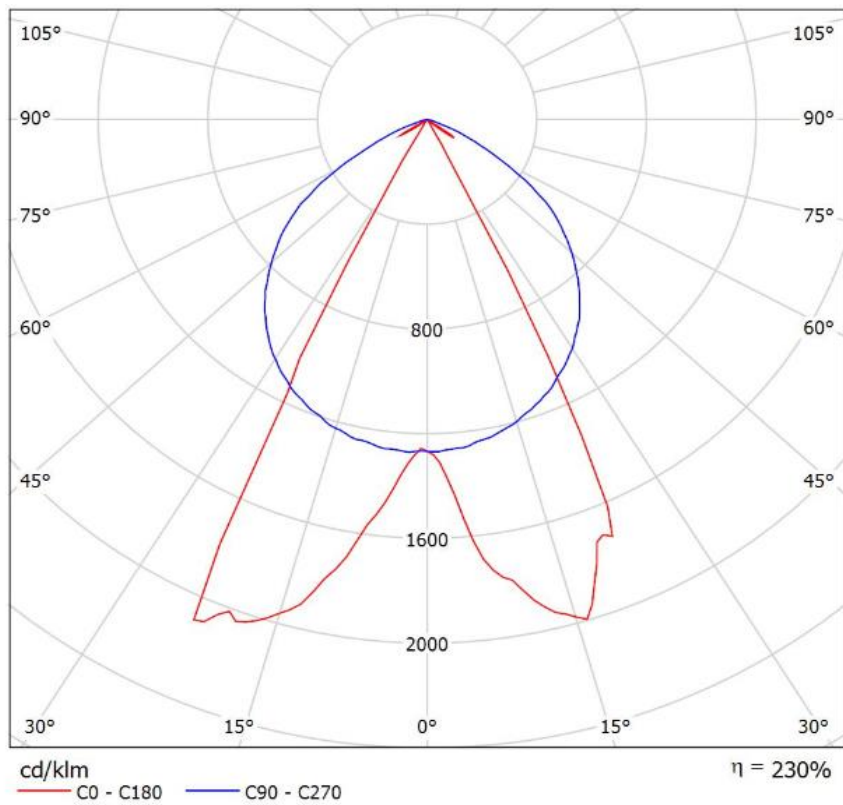
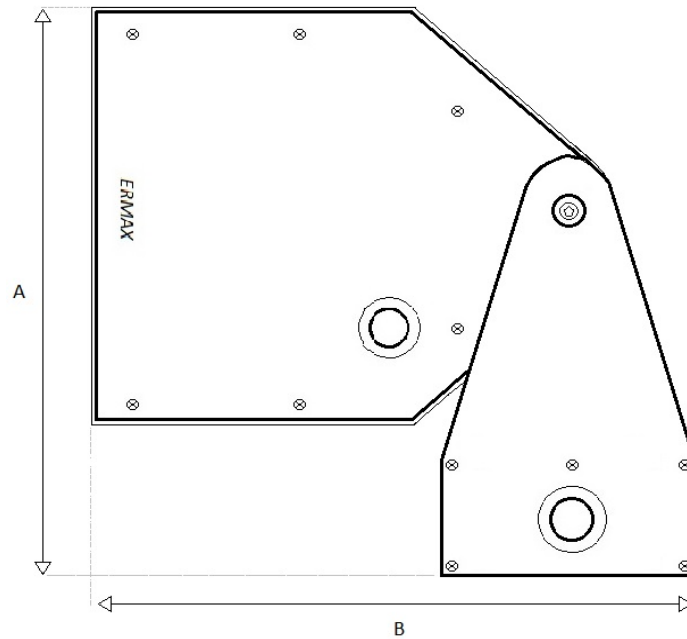


Diagrama Polar



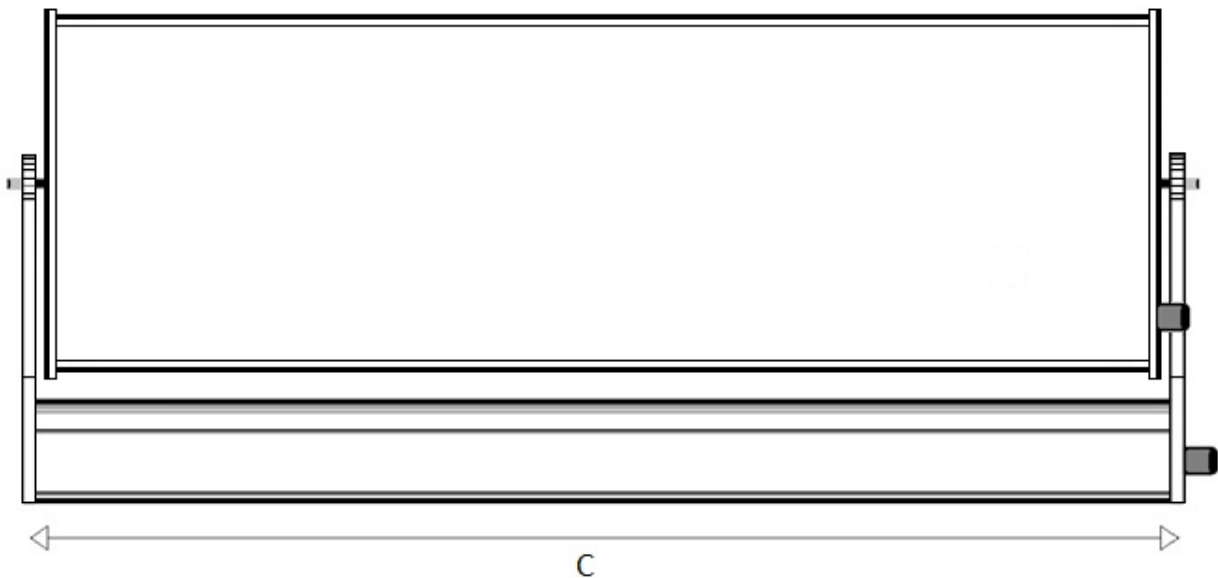
Desenhos Técnicos

Perspectiva Lateral



	Referência				
Dimensões	700115	700116	700117	700118	700119
A	180 mm	180 mm	180 mm	180 mm	180 mm
B	150 mm	150 mm	150 mm	150 mm	150 mm

Perspectiva Frontal



	Referência				
Dimensões	700115	700116	700117	700118	700119
C	480 mm	580 mm	730 mm	930 mm	1330 mm